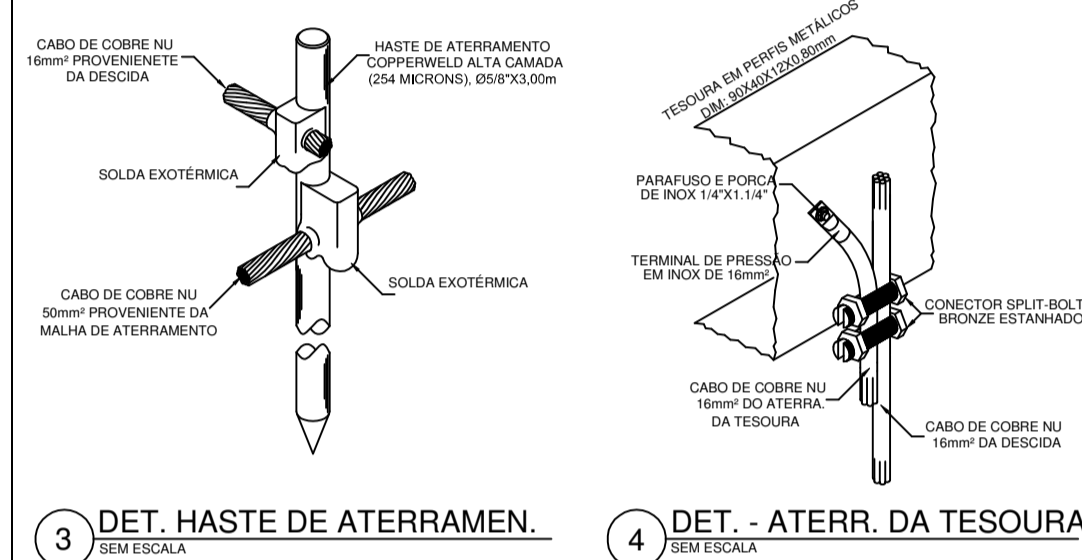


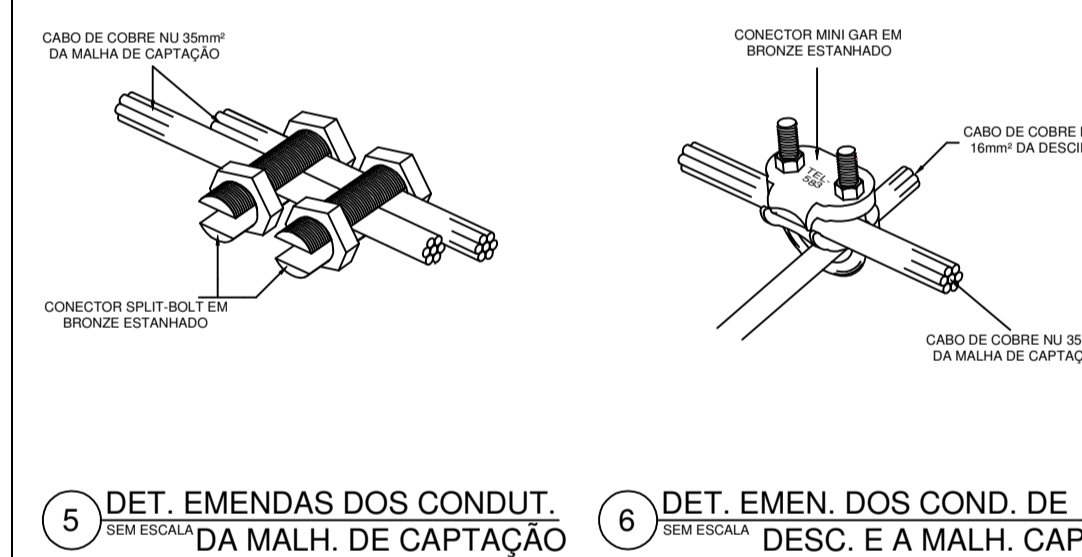
1 VALA P/ MALHA DE ATERRAM. SEM ESCALA

2 DET. - CAIXA DE INSPEÇÃO SEM ESCALA



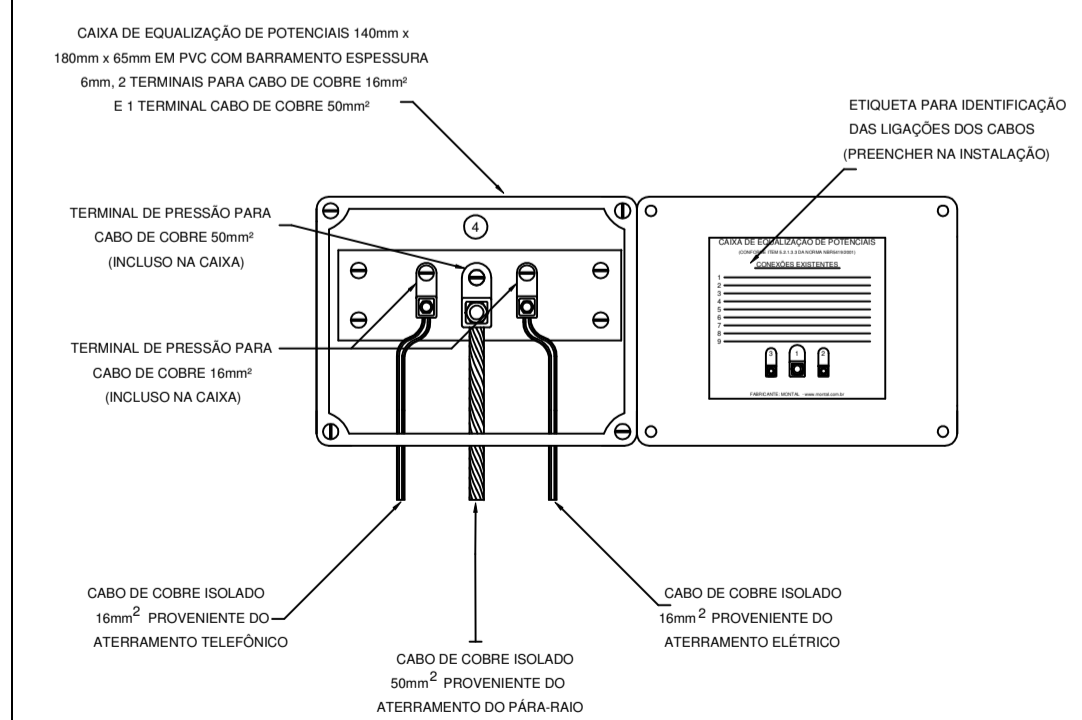
3 DET. HASTE DE ATERRAMEN. SEM ESCALA

4 DET. - ATERR. DA TESOURA SEM ESCALA

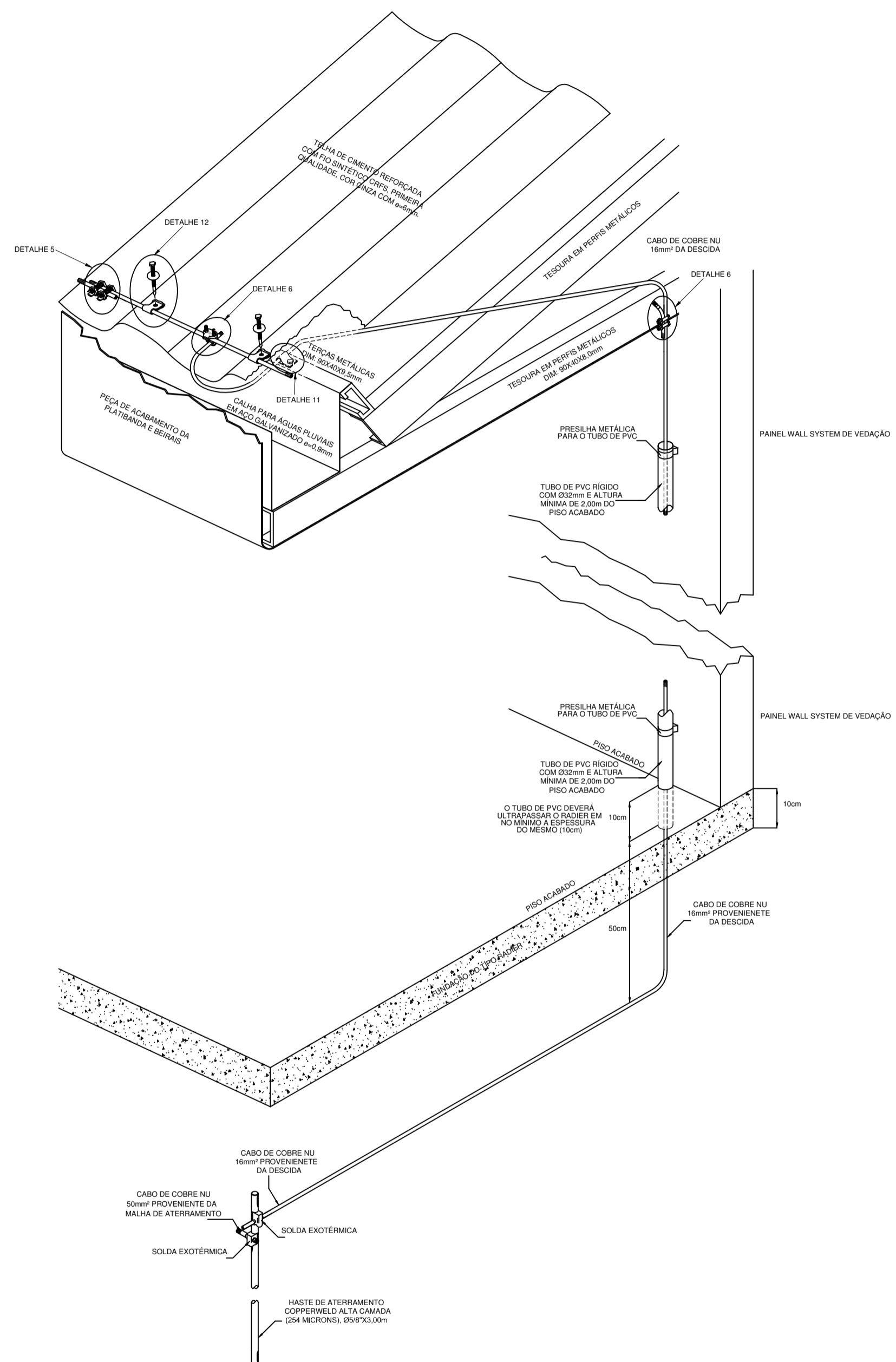


5 DET. EMENDAS DOS CONDUT. DA MALH. DE CAPTAÇÃO SEM ESCALA

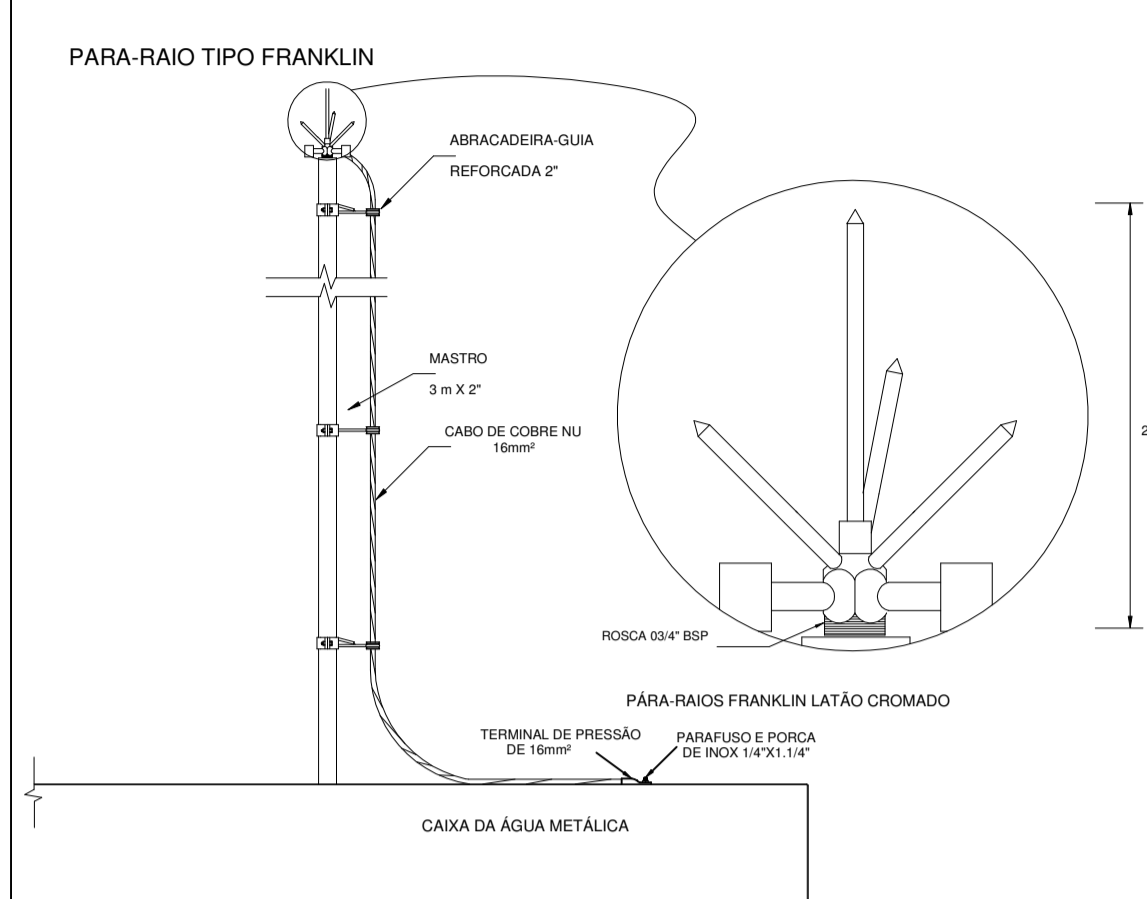
6 DET. EMEN. DOS COND. DE DESC. E A MALH. CAPT. SEM ESCALA



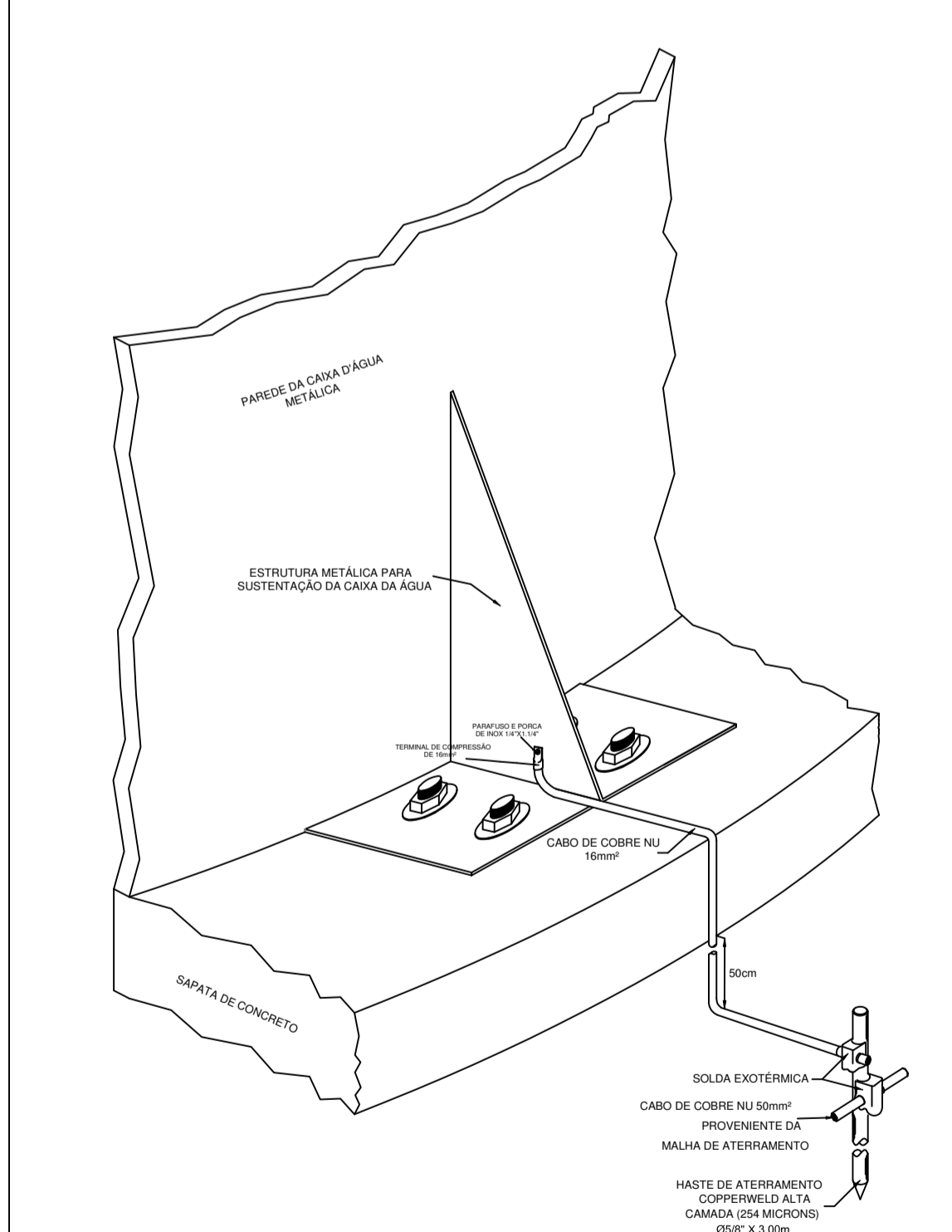
7 EX. DE LIG. POSSÍVEIS NA CAIXA DE EQUALIZAÇÃO (LEP/TAP) SEM ESCALA



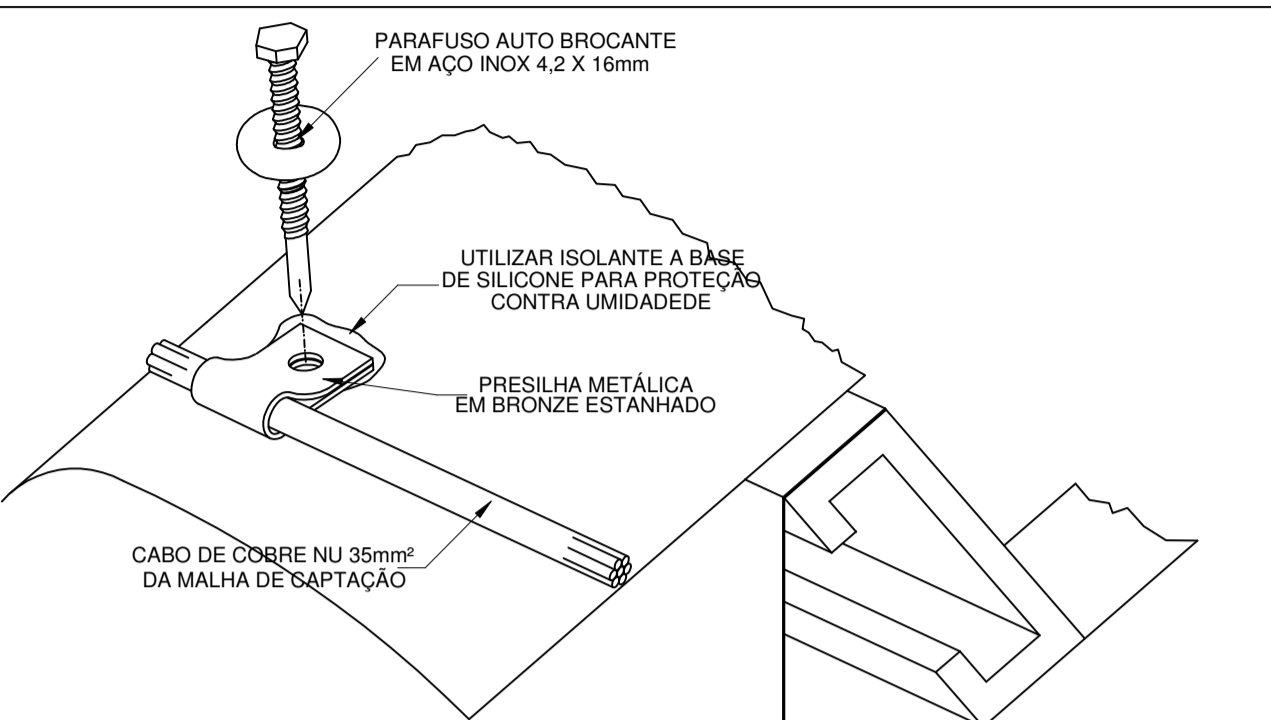
8 DET. DA INSTALAÇÃO DO SPDA COM OS CAPTORES FARADAY, AS DESCIDAS E A MALHA DE ATERRAMENTO. SEM ESCALA



9 DETALHE DO CAPTOR TIPO FRANKLIN SOBRE A CAIXA DA ÁGUA SEM ESCALA



10 DET. DO ATERRAMENTO DA DESCIDA DA CAIXA DA ÁGUA SEM ESCALA



11 DET. DA GUIA PARA AS DESCIDAS E ATERRAM. DAS TERÇAS METÁLICAS SEM ESCALA

12 DET. DA FIXAÇÃO DOS CABOS DE CAPTAÇÃO DA GAIOLA DE FARADAY. SEM ESCALA

CARACTERÍSTICAS DO SPDA:

01 - NÍVEL DE PROTEÇÃO II, COMPOSTO POR CAPTOR FRANKLIN E GAIOLA DE FARADAY.

02 - CONDUTORES DE DESCIDA DE 16mm² EM COBRE NU, CAPTOR FARADAY DE 35mm² EM COBRE NU E MALHA DE ATERRAMENTO DE 50mm² EM COBRE NU.

NOTAS

01 - A PROFUNDIDADE MÍNIMA PARA MALHA DE ATERRAMENTO É DE 50 CM.

02 - AS MALHAS DE ATERRAMENTO DOS SISTEMAS ELÉTRICOS E PROTEÇÃO ATMOSFÉRICA DEVERÃO SER INTERLIGADAS, FORMANDO APENAS UM SISTEMA.

03 - OS CONDUTORES DE DESCIDA EM HIPÓTESE ALGUMA PODERÃO TER EMENDAS ENTRE A CONEXÃO COM OS CAPTORES DA GAIOLA DE FARADAY E A HASTE DE ATERRAMENTO.

04 - TODAS AS CONEXÕES E EMENDAS SERÃO FEITAS COM MATERIAIS ANTI-FERRUGEM (INOX, BRONZE, ETC...) SEM FOLGAS E APERTADOS DE TAL MANEIRA QUE O CONTATO SEJA CONTÍNUO.

OBSERVAÇÃO

VALOR OHMICO DO ATERRAMENTO:

01 - APÓS A EXECUÇÃO DA INSTALAÇÃO CONFORME ESTE PROJETO TODOS OS SISTEMAS DE ATERRAMENTO DEVERÃO TER SUA RESISTÊNCIA MEDIDA. SE O VALOR MEDIDO ULTRAPASSAR 10 OHMS, ACRESCENTAR ELETRODOS ATÉ Atingir ESTE VALOR. PODERÁ TAMBÉM SER USADO ATERRAGEL OU SIMILAR.

02 - A RESISTÊNCIA DA CONTINUIDADE ELÉTRICA DAS ARMADURAS DO SISTEMA DEVE SER INFERIOR A 1 OHM.

03 - ALÉM DOS NEUTROS DEVERÃO SER LIGADOS AOS FIOS TERRA TODAS AS PARTES METÁLICAS NÃO ENERGIZADAS.

04 - O SPDA DEVERÁ SER EXECUTADO CONFORME ESTE PROJETO NÃO SENDO PERMITIDO NENHUMA ALTERAÇÃO SEM PREVIA AUTORIZAÇÃO POR ESCRITO E JUSTIFICADA.



PROJETO DE TRANSPOSIÇÃO - MVC

PROPRIETÁRIO:	FUNDO DE DESENVOLVIMENTO DA EDUCAÇÃO - FNE
ENDEREÇO:	
MUNICÍPIO - UF:	
PROPRIETÁRIO	
RESP. TÉCNICO:	ROGÉRIO BENATO CREA-PR 119-568/D
AUTOR DO PROJETO:	ROGÉRIO BENATO CREA-PR 119-568/D

DLFO	CBMDF
	RA

OBSERVAÇÕES:

PROGRAMA PROINFÂNCIA - PROJETO TIPO B
SISTEMA DE PROTEÇÃO CONTRA DESCARGAS ATMOSFÉRICAS

COORDENAÇÃO	CGEST - Coordenação Geral de Infraestrutura Educacional	DETALHES	EDTA
REVISÃO	R.04	ESCALA	INDICADA
ARQUIVO	A1	DATA EMISSÃO	03/03
		NOVEMBRO/2013	